

**Miele**

Perfecto grado de análisis en el reprocesamiento de vidrio de laboratorio Lavadoras desinfectadoras SlimLine: dimensiones compactas, alta capacidad

**Miele Professional. Immer Besser.**



Nueva:  
**SlimLine**  
Lavadora  
desinfectadora



La nueva lavadora desinfectadora SlimLine: tamaño compacto, gran capacidad

Nuevas lavadoras desinfectadoras para laboratorios SlimLine de Miele, sistema completo para el reprocesamiento de material de laboratorio, analíticamente limpio: procesos de preparación eficientes, agentes químicos ProCare Lab específicamente creados para nuestros equipos y accesorios. Además de soluciones estándar, en colaboración con los usuarios, los ingenieros de Miele desarrollan soluciones personalizadas para satisfacer las necesidades diarias del laboratorio.

# Ventajas del producto

PLW 6111



## SmartLoad: uso eficiente de la cuba

Los nuevos modelos de lavadoras desinfectadoras SlimLine de Miele destacan por su excelente rendimiento y sus dimensiones compactas. El innovador sistema de carga SmartLoad permite aprovechar al máximo el espacio de la cuba.

Por ejemplo, los modelos de la serie PLW 6111 tienen hasta 3 cestos extraíbles. Estos cestos se pueden colocar en 4 niveles de altura diferentes en el circuito de lavado. Así, es posible realizar diferentes combinaciones de varias alturas de carga; empezando por el primer nivel con una altura de carga máxima de 630 mm.



## Dimensiones compactas, con una cuba de alta capacidad

- Tamaño compacto con una anchura de tan solo 650 mm
- 3 niveles con toberas inyectoras
- Además caben recipientes de gran capacidad con una altura de carga de hasta 630 mm
- 121 pipetas y 40 recipientes (1 litro) en una carga



## Limpieza perfecta gracias a la combinación del programa de lavado y los productos químicos del proceso

- Productos químicos ProCare Lab para unos resultados inmejorables
- Una limpieza profunda que cuida al máximo los materiales
- Detergente y neutralizante en envases de diferentes tamaños



## Control inteligente

- Display táctil con superficie de vidrio transparente
- Todo bajo control gracias al display a color de 3,5"
- Hasta 40 distintos programas de lavado (programas estándar y programas libres)
- Limpieza sencilla y eficaz
- Interfaz óptica RS 232 para conectar una impresora o un ordenador



## Proceso de limpieza seguro y eficiente

- Cámara de lavado, brazos aspersores y filtros de acero inoxidable de gran calidad 1.4404/316L
- Supervisión de la conductividad para una gran calidad del proceso
- Filtro fino HEPA H14 para un aire de secado aséptico
- Descalcificador integrado\*
- Calderín calefactado para reducir los tiempos de carga\*

\*dependiendo del modelo



## Control visual de la cuba de lavado

- Control visual de los procesos gracias a la puerta de cristal
- Iluminación de la cámara integrada
- Bloqueo automático de la puerta



## Amplio programa de soporte de carga

- Gama especialmente pensada para el uso en laboratorios
- Máxima flexibilidad con un manejo intuitivo
- Amplia gama con soluciones estándar y personalizables para cada cliente
- Posibilidad de preparación de las piezas de vidrio más pequeñas hasta grandes recipientes (hasta 50 l)

# La nueva lavadora desinfectadora para laboratorio SlimLine

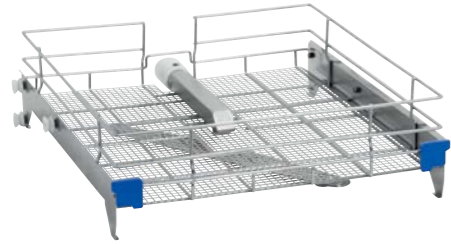
PLW 6111



**SmartLoad**  
3 racks  
4 levels

Lavadora desinfectadora para laboratorio SlimLine	PLW 6111
Medidas exteriores [anchura x altura x profundidad en mm]	650, 1.840, 687
Medidas de la cuba [anchura x altura x profundidad en mm]	540, 690, 585
Volumen útil [l]	218
Concepto de carga	Sistema de cestas con máx. de 3 cestos en 4 posiciones diferentes
Programas	40 posiciones de memoria de los programas
Selección de programas	Touch on Glass
<b>Dotación</b>	
Modelo de una puerta	•
Todo vidrio, puerta abatible, iluminación en la cámara	•
Calefacción eléctrica	•
Secado con aire caliente incl. filtro HEPA H14	•
Condensador de vapor	•
Bombas dosificadoras integradas	2
Bomba de desagüe	•
Conexiones de agua	WW, KW, VE
Conexión eléctrica: 3 N CA 400 V, 50 Hz	•
Potencia nominal total [kW]	8,25
Módulo medidor de la conductividad	dependiendo del modelo
Descalcificador de agua	dependiendo del modelo
Punto de muestreo	dependiendo del modelo
Puerto USB	dependiendo del modelo
<b>Capacidad de carga</b>	
Frascos de laboratorio de 100 ml	126
Frascos de laboratorio de 250 ml	84
Frascos de laboratorio de 1000 ml	40
Viales	468
Pipetas	121

## Cestos básicos



### Cesto superior APLW 000

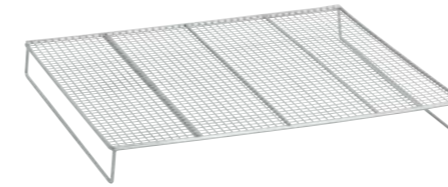
- Para vidrio de laboratorio, p. ej., vasos de precipitados
- Superficie útil: 485 x 525 mm



### Carro APLW 001

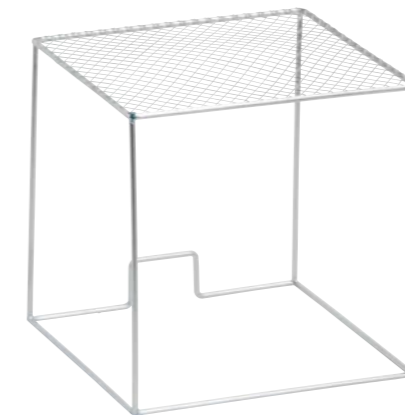
- Para vidrio de laboratorio, p. ej., vasos de precipitados
- Superficie útil: 490 x 540 mm

## Complementos



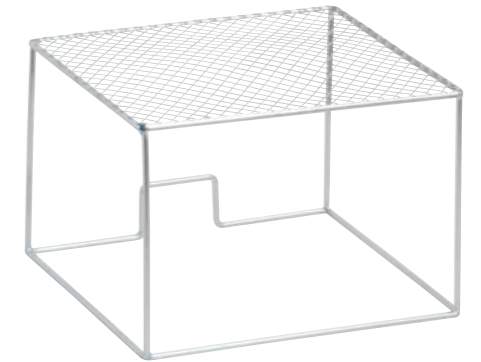
### Rejilla de soporte APLW 033

- Altura de carga reducida en 50 mm



### Cubierta APLW 034

- Cubierta para recipientes de vidrio de laboratorio ligeros, p. ej. tubos de ensayo



### Cubierta APLW 035

- Cubierta para recipientes de vidrio de laboratorio ligeros, p. ej. tubos de ensayo



### Cubierta APLW 036

- Cubierta para cestas



### Rejilla de protección APLW 037

- Rejilla de protección ajustable para un tratamiento seguro de los tubos de ensayo



### Complemento APLW 038

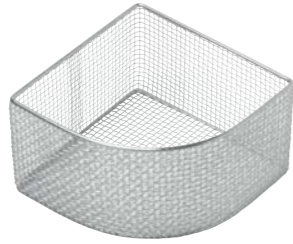
- Complemento con ganchos para muelles para vidrio de laboratorio
- 14 ganchos para muelles de 175 mm
- 14 ganchos para muelles de 105 mm

## Complementos



### Complemento APLW 039

- Para placas de Petri
- 26 posiciones



### Complemento APLW 040

- Para probetas
- Altura 115 mm



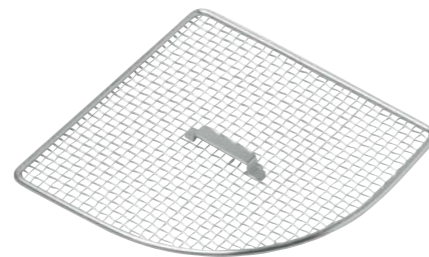
### Complemento APLW 041

- Para probetas
- Altura 145 mm



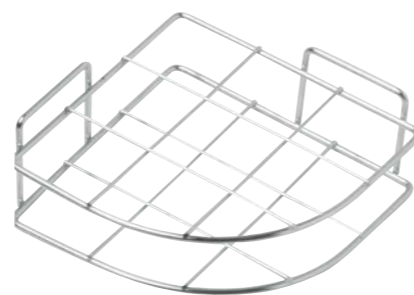
### Complemento APLW 042

- Para probetas
- Altura 215 mm



### Tapa APLW 043

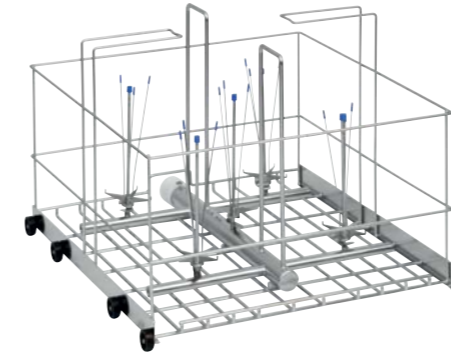
- Tapa para APLW 040, APLW 041 y APLW 042



### Complemento APLW 044

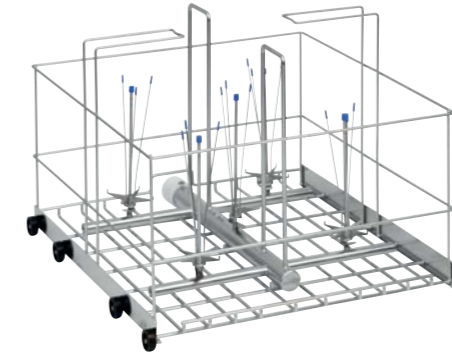
- Para probetas
- Separador para APLW 040, APLW 041 y APLW 042

## Cestos preconfigurados



### Carro APLW 002

- Para frascos (5 y 10 l), matraces Erlenmeyer grandes
- Hasta 4 unidades,  $\phi$  máx 240 mm
- Hasta 5 unidades,  $\phi$  máx 190 mm



### Carro APLW 003

- Para frascos (hasta 20 l), matraces Erlenmeyer grandes
- Hasta 2 unidades,  $\phi$  máx. 280 mm



### Carro APLW 004

- Para frascos de hasta 50 litros



### Carro APLW 005

- Para pipetas (máx. 56 unidades)
- Longitud máx. de pipetas 760 mm en PLW 6111



### Carro APLW 006

- Para pipetas (máx. 121 unidades)
- Longitud máx. de pipetas 470 mm en PLW 6011



### Carro APLW 008

- Para pipetas (tratamiento en 3 compartimentos)



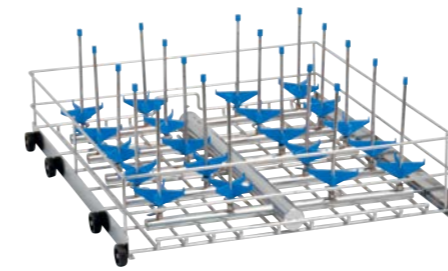
### Carro APLW 007

- Para pipetas (tratamiento en 2 compartimentos)
- Longitud máxima de pipetas 520 mm



## Cestos superiores e inferiores con toberas configurables

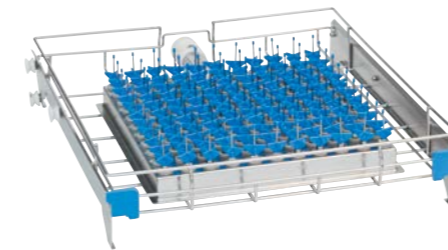
### Diseños de cesto



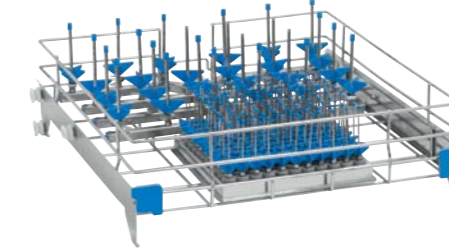
**Diseño de cesto 1**  
En la imagen se muestra un ejemplo de cesta inferior APLW 030



**Diseño de cesto 2**  
En la imagen se muestra un ejemplo de cesta inferior APLW 026



**Diseño de cesta 4**  
En la imagen se muestra un ejemplo de cesta superior APLW 019



**Diseño de cesta 3**  
En la imagen se muestra un ejemplo de cesta superior APLW 018

## Cestos superiores e inferiores con toberas precargados

### Tipos de cestos

Cesto superior	Ø máx. mm	altura máx. mm	Número de toberas	Diseño de cesto	Advertencia
APLW 013/1	70	160	42	2	Con 42x APLW 051
APLW 013/2	70	200-300	10 + 32	2	Con 32x APLW 051 + 10x APLW 055
APLW 014/1	100	230	20	1	Con 20x APLW 055
APLW 018/1	20 + 75	160	24 + 121	3	Con 121x APLW 048 + 24x APLW 051
APLW 019/1	25	90	121	4	Con 121x APLW 047

Cesto inferior	Ø máx. mm	altura máx. mm	Número de toberas	Diseño de cesta	Advertencia
APLW 020/1	25	140	121	4	Con 121x APLW 047
APLW 024/1	70	230	42	1	Con 42x APLW 052
APLW 024/2	70	200-300	42	1	Con 10x APLW 055 + 32x APLW 051
APLW 024/3	70	180-280	42	1	Con 12x APLW 067 + 30x APLW 066
APLW 025/1	70	200-300	24	2	Con 12x APLW 056 + 12x APLW 052
APLW 026/1	100	300	20	1	Con 20x APLW 056
APLW 30/1	100	180-280	12	2	Con 6x APLW 067 + 6x APLW 066
APLW 032/1	20 + 75	160-300	24 + 121	3	Con 121x APLW 048+ 24x APLW 056

## Cestos superiores e inferiores no cargados, con toberas de configuración libre

### Tipos de cestos

Cesto superior	Ø máx. mm	Número de toberas	Diseño de cesto	Advertencia
APLW 010	32	156	1	Solo para toberas de 2,5 mm Ø
APLW 011	40	110	1	Solo para toberas de 2,5 mm Ø
APLW 012	35	84	1	Solo para toberas de 2,5 mm Ø
APLW 013	70	42	1	
APLW 014	100	20	1	
APLW 015	110	16	1	
APLW 016	75	27	1	
APLW 017	20	121	2	Dimensiones de carga 200 x 490 mm
APLW 018	75	24+121	3	ver también APLW 035, APLW 034, APLW 036
APLW 019	25	121	4	Solo para toberas de 2,5 mm Ø

Cesto inferior	Ø máx. mm	Número de toberas	Diseño de cesta	Advertencia
APLW 020	25	121	4	Solo para toberas de 2,5 mm Ø
APLW 021	40	110	1	Solo para toberas de 2,5 mm Ø
APLW 022	52	70	1	Solo para toberas de 2,5 mm Ø
APLW 023	60	56	1	Solo para toberas de 2,5 mm Ø
APLW 024	70	42	1	
APLW 025	70	24	2	230 x 490 mm de espacio útil
APLW 026	100	20	1	
APLW 027	110	16	1	
APLW 028	75	27	1	
APLW 029	130	12	1	
APLW 030	100	12	2	220 x 490 mm de dimensiones de carga
APLW 031	160	9	1	
APLW 032	75	24+121	3	ver también APLW 035, APLW 034, APLW 036



# Toberas de inyección para la configuración del cesto



### Tipo de tobera 1

- Base estándar, Ø 4 mm para tubos de ensayo y viales, matraces de poca capacidad, tubos de centrifugado
- En la imagen se muestra APLW 045 como ejemplo



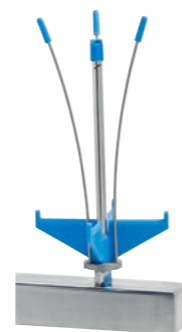
### Tipo de tobera 2

- Base estándar, Ø 5 mm para vidrios de cuellos estrecho, cilindros de medición
- En la imagen se muestra APLW 050 como ejemplo



### Tipo de tobera 3

- Base estándar, Ø 10 mm para vidrios de cuellos estrecho, cilindros de medición
- En la imagen se muestra APLW 053 como ejemplo



### Tipo de tobera 4

- Base flexible, interior, Ø 10 mm para matraces Erlenmeyer, vidrio de cuello ancho y estrecho, cilindros de medición, conos Imhoff
- En la imagen se muestra APLW 058 como ejemplo



### Tipo de tobera 5

- Base rígida, interior, Ø 10 mm para vidrios de cuello ancho, matraces Erlenmeyer
- En la imagen se muestra APLW 061 como ejemplo



### Tipo de tobera 6

- Base rígida, exterior, Ø 10 mm para matraces Erlenmeyer, vidrio de cuello ancho y estrecho, cilindros de medición, conos Imhoff
- En la imagen se muestra APLW 066 como ejemplo



### Tipo de tobera 7

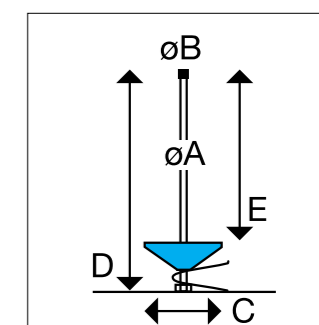
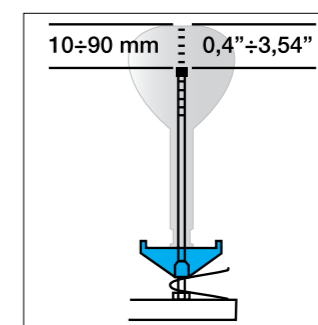
- Base rígida, Ø 17 mm para matraces Erlenmeyer, vidrios de laboratorio, embudos, cilindro de medición
- En la imagen se muestra APLW 069 como ejemplo

En función de la forma y el tamaño de los utensilios, hay que elegir el inyector de forma que se garantice una distancia de 10–90 mm entre la base del vidrio y la punta de la tobera.

Varias toberas se pueden ofrecer con un soporte del resorte de altura ajustable. Ajustando el soporte del resorte se pueden lavar vidrios de laboratorio de diferentes tamaños con un inyector.

Para elegir los inyectores son esenciales estas dimensiones: Distancia D: debe ser la altura de carga más baja como altura máx. permitida de la superficie utilizada, medida desde el zócalo inyector hasta la base de vidrio.

Distancia E: debe ser la altura del objeto de vidrio de laboratorio a colocar, medida desde la base hasta la punta de la tobera.



	Ø A mm	Ø B mm	C mm	D mm	E mm	Modelo	Abrazadera
<b>Tipo de tobera 1</b>	«Base estándar, Ø 4 mm para tubos de ensayo y viales, matraces de poca capacidad, tubos de centrifugado»						
APLW 045	2,5	4	15	80	75	1	No
APLW 046	2,5	4	15	80	80	1	Sí
APLW 048	2,5	4	32	80	80	2	No
APLW 047	2,5	4	32	50	50	2	No
APLW 049	2,5	4	15	80	80	2	No
<b>Tipo de tobera 2</b>	«Base estándar, Ø 5 mm para vidrios de cuellos estrecho, cilindros de medición»						
APLW 050	4	5	54	75	50	2	No
APLW 051	4	5	54	110	80	3	Sí
APLW 052	4	5	54	175	130	3	Sí
<b>Tipo de tobera 3</b>	«Base estándar, Ø 10 mm para vidrios de cuellos estrecho, cilindros de medición»						
APLW 053	6	10	75	115	85	2	No
APLW 054	6	10	75	135	95	3	Sí
APLW 055	6	10	75	175	130	3	Sí
APLW 056	6	10	75	225	185	3	Sí
APLW 057	6	10	75	275	235	3	Sí
<b>Tipo de tobera 4</b>	«Base flexible, interior, Ø 10 mm para matraces Erlenmeyer, vidrio de cuello ancho y estrecho, cilindros de medición, conos Imhoff»						
APLW 058	6	10	75	135	105	2	No
APLW 059	6	10	75	225	185	3	Sí
APLW 060	6	10	75	275	235	3	Sí
<b>Tipo de tobera 5</b>	«Base rígida, interior, Ø 10 mm para vidrios de cuello ancho, matraces Erlenmeyer»						
APLW 061	6	10	75	115	85	2	No
APLW 062	6	10	75	135	95	3	Sí
APLW 063	6	10	75	175	130	3	Sí
APLW 064	6	10	75	225	185	3	Sí
APLW 065	6	10	75	275	235	3	Sí
<b>Tipo de tobera 6</b>	«Base rígida, exterior, Ø 10 mm para matraces Erlenmeyer, vidrio de cuello ancho y estrecho, cilindros de medición, conos Imhoff»						
APLW 066	6	10	flexible	175			No
APLW 067	6	10	flexible	175			Sí
APLW 068	6	10	flexible	275			No
<b>Tipo de tobera 7</b>	«Base rígida, Ø 17 mm para matraces Erlenmeyer, vidrios de laboratorio, embudos, cilindro de medición»						
APLW 069	8	17	87	255	235		No
APLW 070	8	17	87	320	300		No
APLW 071	8	17	105	320	300		No

# Accesorios para toberas inyectoras



## Soporte APLW 080

- Ø 6 mm
- Altura: 140 mm

## Soporte APLW 081

- Ø 6 mm
- Altura: 186 mm



## Fijación de los objetos a lavar APLW 083

- Fijación
- Ø 6 mm
- Altura: 130 mm

## Fijación de los objetos a lavar APLW 082

- Fijación
- Ø 6 mm
- Altura: 200 mm



## Vainas de lavado APLW 093

- Soporte de pipetas con protección de silicona (máx. ø 11 mm)



## Alojamiento APLW 090

- Alojamiento para pipetas
- Ø 20 mm
- Altura: 21 mm



## Alojamiento APLW 091

- Alojamiento para pipetas
- Ø 25 mm
- Altura: 13 mm

## Tapones ciegos APLW 092

- Cierre



## Base APLW 073

- Base en estrella
- ø 32 mm para inyector ø 2,5 mm

## Base APLW 074

- Base cónica
- ø 15 mm para inyector ø 2,5 mm

## Tapa de las toberas APLW 075

- Tapa de cubierta
- ø 4 mm para inyector ø 2,5 mm



## Alojamiento de cuello de botella APLW 084

- ø 28 mm
- para inyector ø 6 mm

## Alojamiento de cuello de botella APLW 085

- ø 33 mm
- para inyector ø 6 mm

## Alojamiento de cuello de botella APLW 086

- ø 45 mm
- para inyector ø 6 mm



## Base APLW 079

- Base en estrella
- ø 75 mm para inyector ø 6 mm

## Tapa de las toberas APLW 078

- Tapa de cubierta
- ø 10 mm para inyector ø 6 mm



## Soporte APLW 088

- ø 105 mm h = 290 mm
- para inyector ø 8 mm



## Base APLW 076

- Base en estrella
- ø 54 mm para inyector ø 4 mm

## Tapa de las toberas APLW 077

- Tapa de cubierta
- ø 5 mm para tobera inyectora de ø 4 mm



## Base APLW 087

- Base de acero inoxidable
- ø 87 mm
- para inyector ø 8 mm



## Adaptador APLW 089

- Adaptador
- Boquilla adaptadora ø 6 mm
- para tobera de ø 8 mm

## Tornillo ciego APLW 072

- Para tapar los puntos de inyección que no se utilizan

Miele, S.A.U.  
28108 Alcobendas (Madrid)  
Tfno. 902 575 175  
www.miele.es/professional



## Glass Chemicals

MATERIAL Y EQUIPOS ESPECIALES DE LABORATORIO

Isabel Colbrand, 10, N-64, 28050 Madrid, ES  
T: +34 913 780 055 F: +34 917 383 221  
info@glasschemicals.com  
www.glasschemicals.com

### Immer Besser

Desde 1899, la empresa familiar Miele es fiel a su filosofía «Immer Besser» («Siempre mejor»). Este propósito de gran alcance sienta las bases de una calidad, sostenibilidad y carácter innovador de una marca «Made in Germany». Un compromiso que proporciona a los clientes de Miele Professional la seguridad de haber elegido el producto adecuado.

### Galardonada

La orientación consecuente de todos los productos y servicios hacia la mejor calidad y eficiencia es la razón por la cual los usuarios habitualmente eligen Miele como la mejor marca y la que más confianza ofrece. Premios de renombre como el MX Award, el iF Design Award, el reddot Design Award y el Premio Alemán a la Sostenibilidad son una prueba de la posición sobresaliente de Miele también en términos de diseño, gestión de calidad y el consumo eficiente de recursos.

### Competentes

Desde hace décadas, Miele Professional desarrolla y produce lavadoras, lavavajillas, lavadoras desinfectadoras y esterilizadores de alta gama con la máxima calidad. Asimismo, unos accesorios especialmente adaptados, los servicios de asesoramiento integral y la excelente respuesta del Servicio Post-venta de Miele permiten obtener en todo momento un rendimiento y una eficiencia óptimos.

### Miele Professional en Internet

- Información detallada de datos técnicos, equipamientos y accesorios
- Catálogos de todas las categorías de productos y sectores para descargar
- Representaciones gráficas, instrucciones y presentaciones de productos en el canal de YouTube